

# 経験者2級職 教 養 問 題

平成24年9月施行 特別区職員 経験者採用試験

指示があるまで開いてはいけません。

## 注 意

- 1 問題集は32ページ、解答時間は1時間45分です。
- 2 問題は全部で45問あり、**必須解答**の問題と**選択解答**の問題とに分かれています。
  - (1) **【No. 1】～【No. 30】**の30問（1ページ～24ページ）は、**必須解答**の問題です。
  - (2) **【No. 31】～【No. 45】**の15問（25ページ～32ページ）は、**選択解答**の問題で、このうち、**5問を任意に選択して**解答してください。**5問を超えて**解答した場合は、**【No. 31】以降解答数が5に達したところで採点を終了し、5を超えた分については採点しないので、注意してください。**
- 3 解答方法は次のとおりです。

例 **【No. 1】** 東京都にある特別区の数はいくつか。

1	21	2	22	3	23	4	24	5	25
---	----	---	----	---	----	---	----	---	----

正答は「**3 23**」なので、解答用紙の問題番号の次に並んでいるマーク欄の「**① ② ③ ④ ⑤**」の中の「**③**」を鉛筆で塗りつぶし、「**① ② ● ④ ⑤**」とマークしてください。
- 4 解答は必ず解答用紙にマークしてください。問題集にマークしても採点しません。
- 5 解答用紙への記入に当たっては、解答用紙の（**記入上の注意**）をよく読んでください。
- 6 各問題とも正答は1つだけです。マークを2つ以上付けた解答は誤りとします。
- 7 計算を要する場合は、問題集の余白を利用してください。**解答用紙は絶対に使ってはいけません。**
- 8 問題集は、持ち帰ってください。

# 必須解答の問題

**【No. 1】～【No.30】**

(P 1 ~ P24)

【No. 9】 A～Hの8チームが、次の図のようなトーナメント戦で野球の試合を行った。今、次のア～カのことが分かっているとき、優勝したチームはどれか。ただし、引き分けた試合はなかった。

ア 優勝したチームが3回の試合で得た点を合計すると、失った点の合計よりも5点多かった。

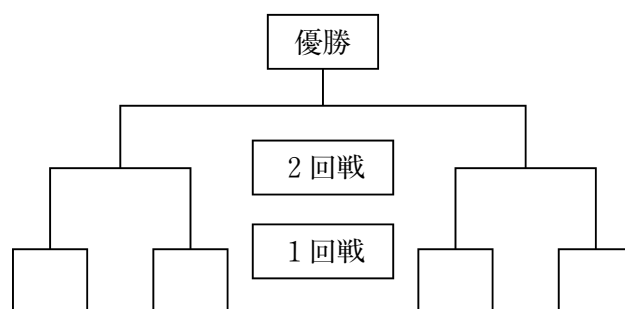
イ AはBに4対2で勝った。

ウ CはHと対戦しなかった。

エ DはCに2対1で負けた。

オ EはFに7対2で勝った。

カ Hは2回戦に4対0で勝った。



- 1 A
- 2 C
- 3 E
- 4 G
- 5 H

【No. 10】 ある暗号で「広島」が「71, 32, 95, 62」、「沖縄」が「101, 51, 22, 15」と表されるとき、同じ暗号の法則で「32, 51, 71, 81」と表されるのはどれか。

- 1 「青森」
- 2 「山形」
- 3 「福島」
- 4 「山梨」
- 5 「岡山」

【No. 11】 次の図のような①～⑥の部屋のうち、1つが空き部屋であり、残りの5つにA～Eの5人がそれぞれ住んでいる。A～Eは、会社員か学生のどちらかである。今、次のア～エのことが分かっているとき、空き部屋として有り得るものを選んだ組合せはどれか。

ア ①には、会社員が住んでいる。

イ Bは学生である。

ウ Bの部屋の真向かいが空き部屋であり、その空き部屋の隣はAの部屋である。

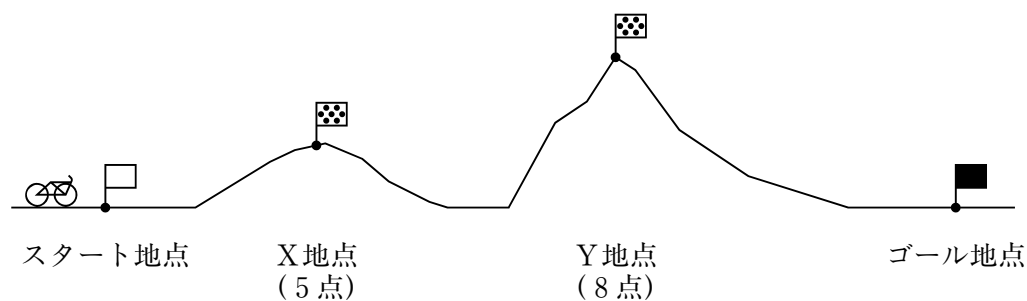
エ Cの部屋の隣は、Aの部屋である。

③	廊 下	⑥
②		⑤
①		④

- 1 ②、④
- 2 ②、⑤
- 3 ③、④
- 4 ③、⑥
- 5 ④、⑥

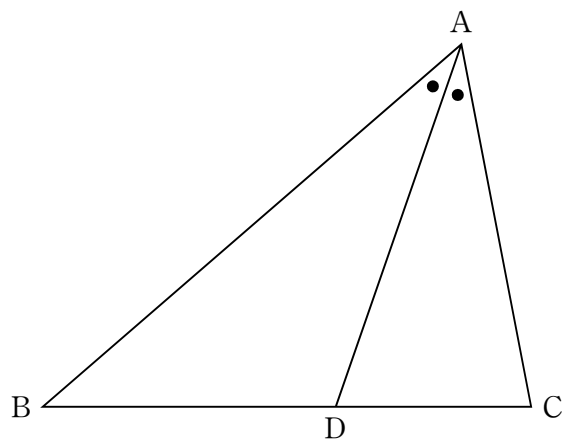
【No. 12】 次の図のようなコースでA～Dの4人が自転車競争をした。コース中のX地点、Y地点を1位で通過した者は、それぞれ5点、8点の山岳得点を、また、ゴール地点を通過した順に、10点、8点、6点、4点のゴール得点を獲得できることとした。そして、山岳得点とゴール得点を合計した得点で総合順位を決めた。今、次のア～オのことが分かっているとき、確実にいえるのはどれか。ただし、X地点、Y地点、ゴール地点ともに同時通過はなかった。

- ア X地点で1位だった者のY地点での順位は、Aより1位下だった。
- イ Y地点で2位だった者のX地点での順位は、Cより1位上だった。
- ウ Y地点で1位だった者は、ゴール地点での順位も1位だった。
- エ X地点でのBの順位は、Y地点で3位だった者より1位上だった。
- オ Y地点でのDの順位は、X地点で4位だった者より1位下だった。



- 1 総合順位1位はAであった。
- 2 総合順位2位はBであった。
- 3 総合順位4位はDであった。
- 4 X地点を1位で通過した者は、総合順位が4位だった。
- 5 X地点を3位で通過した者は、総合順位が3位だった。

【No. 1 3】 次の図のように、三角形ABCの $\angle BAC$ の二等分線と辺BCとの交点をDとする。AB=15、AC=10、 $\angle BAC=60^\circ$ であるとき、ADの長さはいくらか。



- 1 10
- 2  $6\sqrt{3}$
- 3  $\frac{9}{2}\sqrt{5}$
- 4  $\frac{5}{2}\sqrt{19}$
- 5  $5\sqrt{5}$

【No. 1 4】 56で割っても44で割っても余りが12となる3けたの自然数がある。この自然数を19で割ったときの余りはどれか。

- 1 0
- 2 1
- 3 2
- 4 3
- 5 4

【No. 15】 10本のくじの中に当たりくじが3本ある。このくじをA、Bの2人がA、Bの順番で1本ずつ引くとき、Bが当たる確率はどれか。ただし、引いたくじはもとに戻さないものとする。

1  $\frac{1}{5}$

2  $\frac{2}{5}$

3  $\frac{3}{10}$

4  $\frac{1}{15}$

5  $\frac{7}{30}$

【No. 16】 ある園芸サークルでは、会員のうちサークルの定める年齢以上の者を特別会員と定め、会費を減額している。特別会員の数は、会員全体の数の10%であり、その平均年齢はサークルの定める年齢より3.0歳高く、また一般会員の平均年齢はサークルの定める年齢より5.0歳低い。会員全体の平均年齢が57.8歳であるとき、このサークルの定める年齢はどれか。

1 53歳

2 56歳

3 59歳

4 62歳

5 65歳

【No. 17】 次の表から確実にいえるのはどれか。

牛乳等生産量の推移

(単位 kl)

区 分	平成17年度	18	19	20	21
飲用牛乳等	4,262,336	4,125,286	4,022,544	3,917,985	3,779,089
乳 飲 料	1,207,356	1,260,541	1,320,240	1,207,926	1,181,741
はっ酵乳	801,837	849,741	838,881	805,239	819,252
乳酸菌飲料	172,279	169,354	172,568	186,495	194,245

- 1 「飲用牛乳等」「乳飲料」「はっ酵乳」のうち、平成20年度における生産量の対前年度減少率が最も大きいのは、「はっ酵乳」である。
- 2 平成18年度から平成21年度までの各年度のうち、「飲用牛乳等」の生産量の対前年度減少量が最も大きいのは、平成18年度である。
- 3 平成17年度から平成21年度までの5年度の「はっ酵乳」の生産量の1年度当たりの平均は、83万klを上回っている。
- 4 平成19年度における「乳飲料」の生産量の対前年度増加率は、平成18年度におけるそれより大きい。
- 5 平成17年度の「乳酸菌飲料」の生産量を100としたときの平成21年度のその指数は、115を上回っている。



【No.18】 次の表から確実にいえるのはどれか。

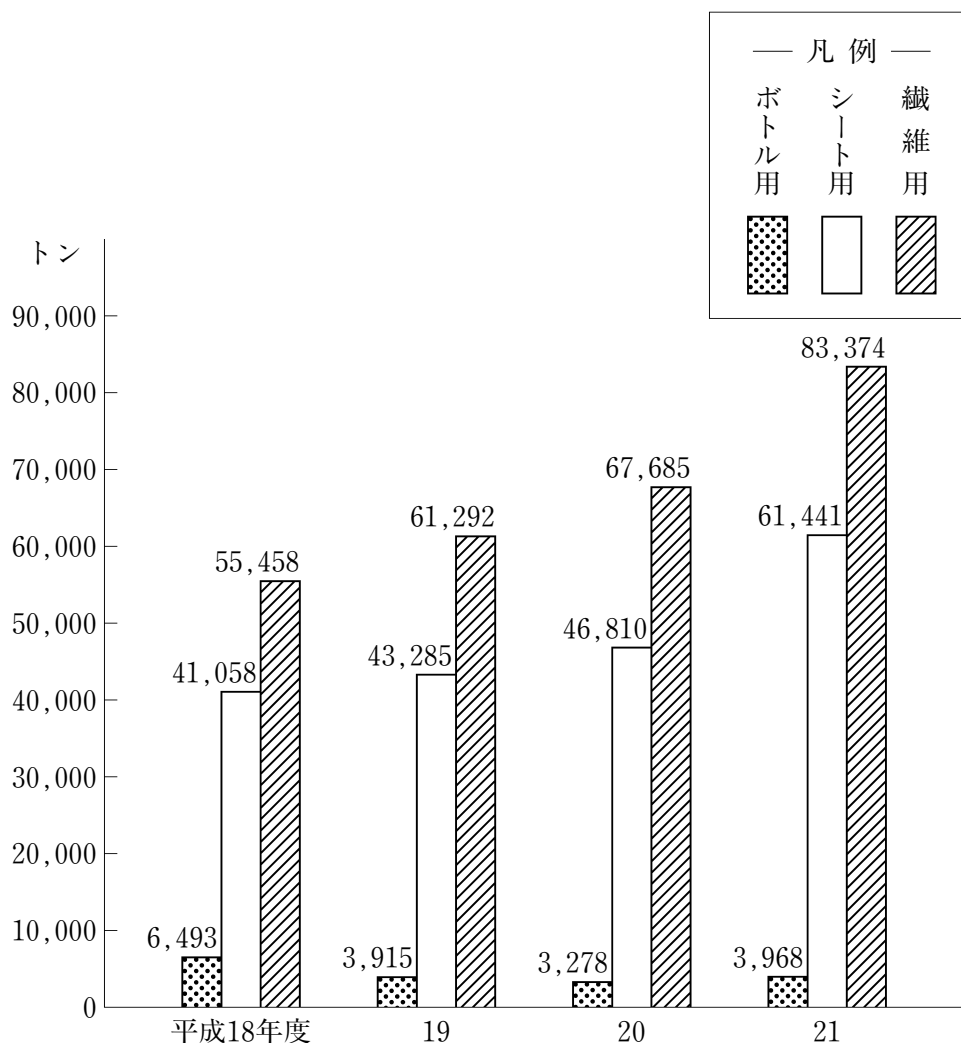
広告費の総額及びその媒体別構成比の推移

区 分		平成18年	19	20	21
総額 (億円)		69,399	70,191	66,926	59,222
構 成 比 (%)	計	100.0	100.0	100.0	100.0
	新 聞	14.4	13.5	12.4	11.4
	雑 誌	6.9	6.5	6.1	5.1
	ラ ジ オ	2.5	2.4	2.3	2.3
	テ レ ビ	29.1	28.5	28.5	28.9
	プロモーションメディア	39.4	39.7	39.3	39.1
	衛星メディア関連	0.8	0.9	1.0	1.2
	インターネット	6.9	8.5	10.4	12.0

- 1 平成20年において、テレビ広告費の対前年減少率は、ラジオ広告費のそれより大きい。
- 2 平成19年の衛星メディア関連広告費の対前年増加率は、平成21年のその2倍より小さい。
- 3 平成18年の新聞広告費を100としたときの平成20年のその指数は、80を下回っている。
- 4 インターネット広告費についてみると、平成18年に対する平成21年の増加額に占める平成19年の対前年増加額の割合は、50%を超えている。
- 5 平成18年から平成21年までの4年のプロモーションメディア広告費の1年当たりの平均は、雑誌広告費のその7倍より大きい。

【No. 19】 次の図から確実にいえるのはどれか。

ペットボトル再商品化製品の用途別販売量の推移

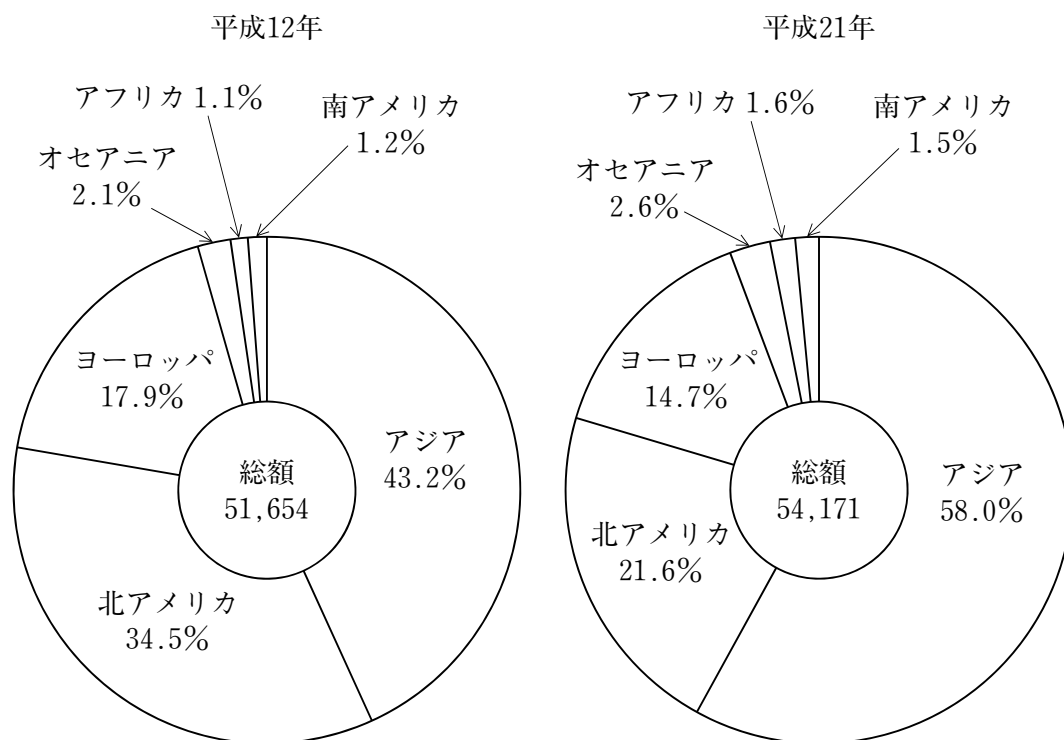


(注) ペットボトル再商品化製品とは、回収したペットボトルをフレーク、ペレット等に加工したものである。

- 平成19年度における再商品化製品のボトル用販売量の対前年度減少率は、40%より大きい。
- 平成18年度の再商品化製品のシート用販売量を100としたときの平成21年度のその指数は、150を上回っている。
- 平成20年度の再商品化製品の繊維用販売量の対前年度増加量は、平成19年度のそれを下回っている。
- 平成18年度から平成21年度までの4年度において、再商品化製品のボトル用販売量の1年度当たりの平均は、4千トンを下回っている。
- 再商品化製品のシート用販売量の平成19年度に対する平成21年度の増加率は、再商品化製品の繊維用販売量のそれより大きい。

【No. 20】 次の図から確実にいえるのはどれか。

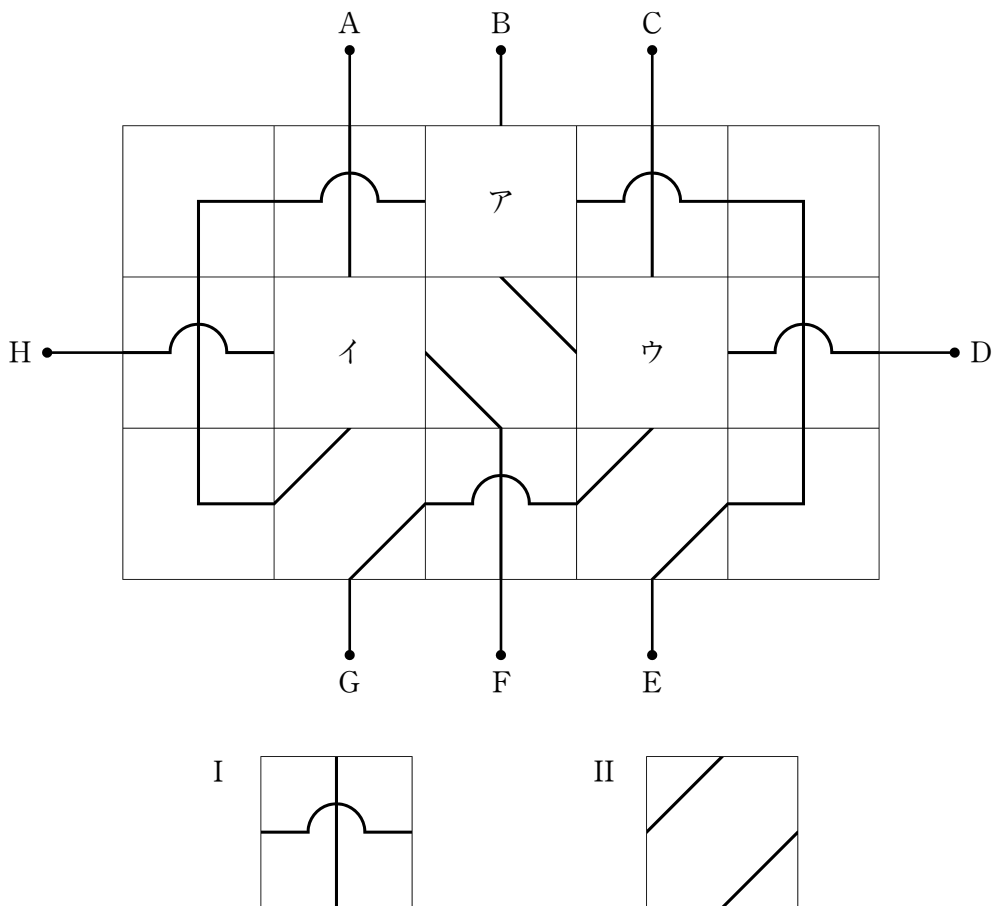
我が国の輸出額の総額及びその地域別構成比の推移



(注) 輸出額の総額の単位 10億円

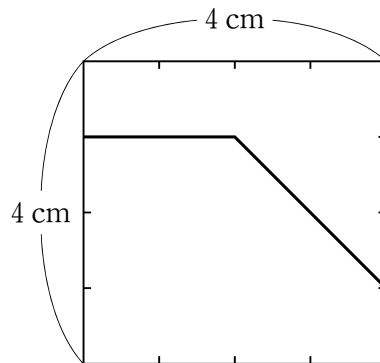
- 1 平成21年のヨーロッパへの輸出額は、平成12年のその90%を超えている。
- 2 オセアニアへの輸出額の平成12年に対する平成21年の増加率は、アジアへの輸出額のそれより大きい。
- 3 アフリカへの輸出額と南アメリカへの輸出額との計の平成12年に対する平成21年の増加額は、6千億円を上回っている。
- 4 北アメリカへの輸出額の平成12年に対する平成21年の減少率は、ヨーロッパへの輸出額のその2倍より大きい。
- 5 平成12年のアジアへの輸出額を100としたときの平成21年のその指数は、130を下回っている。

【No. 2 1】 次の図のように、片面に線が描かれた12枚のタイルが並べられており、その間にア～ウの3か所の空所がある。点A～Hのうちの2点間をタイルに描かれた線で結ぶために、ア～ウの3か所にIのタイル2枚とIIのタイル1枚をはめ込むとき、結ぶことができない点の組合せはどれか。ただし、Iのタイルの線は2本が繋がっていないことを表し、また、タイルは回転させて使うことができるものとする。

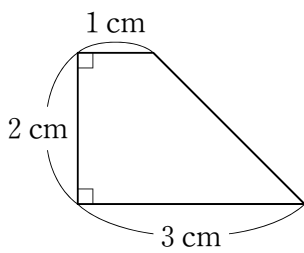


- 1 A B
- 2 A D
- 3 B G
- 4 D E
- 5 E G

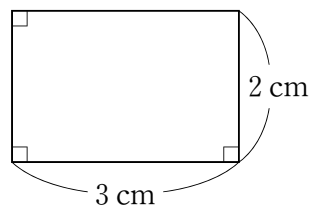
【No. 2 2】 1 辺の長さが 4 cm の正方形を、5 種類 6 枚の型紙に分割した。6 枚の型紙のうち、4 種類 5 枚は下の 5 種類の型紙のうちのどれかである。このときの型紙として有り得ないものはどれか。ただし、正方形を分割する線のうち一部は次の図の太線のとおりである。



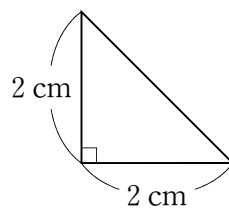
1



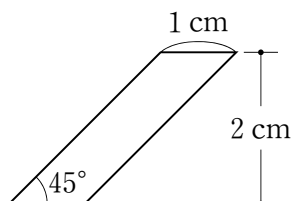
2



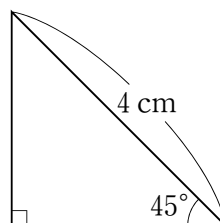
3



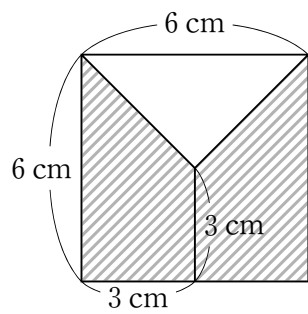
4



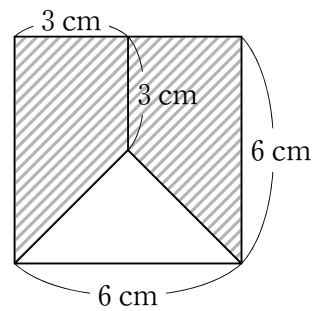
5



【No. 23】 1辺の長さが6 cmの立方体を、平面で2回に分けて切断し立体を作った。次の図は、その立体について真上から見た図及び正面から見た図を示したものである。この立体の体積はどれか。ただし、斜線部分は切断面を示す。



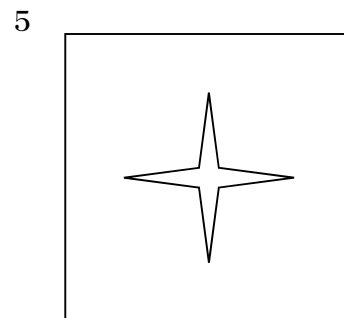
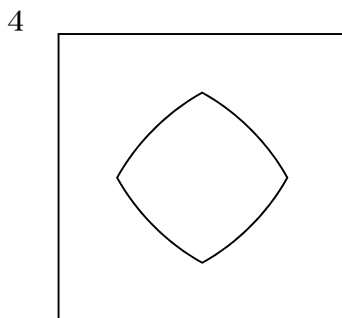
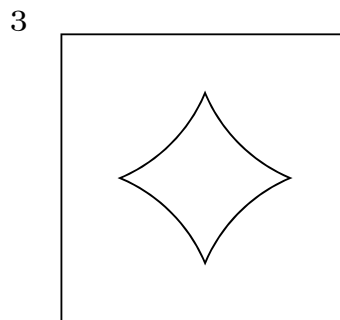
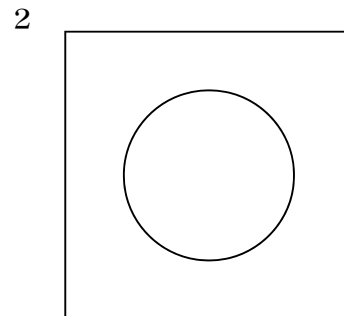
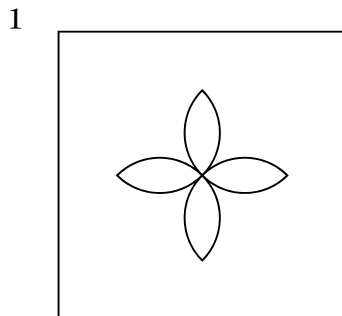
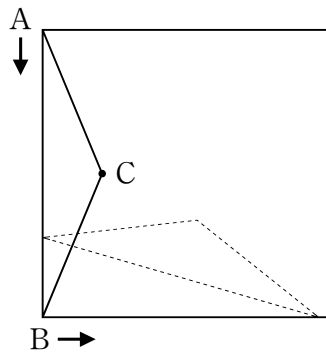
真上から見た図



正面から見た図

- 1 153 cm<sup>3</sup>
- 2 162 cm<sup>3</sup>
- 3 171 cm<sup>3</sup>
- 4 180 cm<sup>3</sup>
- 5 189 cm<sup>3</sup>

【No. 24】 次の図のように、二等辺三角形ABCが、底辺ABを1辺とする正方形の内側を、頂点A及び頂点Bを正方形の辺に沿わせて移動し、1回転して元の位置に戻るとき、点Cの描く軌跡はどれか。



【No. 2 5】 本年 5 月に開催された主要 8 か国（G 8）首脳会議（サミット）に関する記述として、妥当なのはどれか。

- 1 首脳会議では、世界経済の安定と回復のため、強くまとまりのあるユーロ圏の重要性について一致するとともに、スペインがユーロ圏に残留することが望ましいとした。
- 2 首脳会議では、欧州債務危機を巡る協議を行い、経済成長と財政健全化を両立させる考えで一致し、首脳宣言の中で、成長及び雇用の促進は我々にとって必要不可欠と明記した。
- 3 首脳宣言では、ミャンマーをはじめとするアジアの農業へ民間資金を流入し、新技術を向上させ、今後10年間で5000万人を貧困から救出するとした。
- 4 首脳宣言では、新たに建設する原子力施設については、信頼性に関する包括的な評価を行うことや、原子力の高い水準の安全を目的として関連条約の実施を強化していくことを支持するとした。
- 5 野田佳彦首相は、欧州中央銀行（E C B）への資金基盤強化策として600億ドル拠出を決めるなど、ユーロ圏の景気を下支えする日本の協力姿勢を示した。

【No. 2 6】 本年 5 月に開催された日中韓首脳会談（日中韓サミット）に関する A～D の記述のうち、妥当なものを選んだ組合せはどれか。

- A 日中韓 3 か国間の政治的な信頼関係の強化について、首脳会談では基本的な合意に達したが、文言の調整が付かず、共同宣言には盛り込まれなかった。
- B 日中韓 3 か国による投資協定の署名が首脳会談に合わせて行われ、共同宣言には、この署名を歓迎すると明記された。
- C 共同宣言には、北朝鮮の核実験などによる朝鮮半島の緊張のさらなる増大を防止するために、日中韓 3 か国が連携すると明記された。
- D 共同宣言には、日中韓 3 か国による自由貿易協定（F T A）交渉の年内開始に向けて、国内手続きを含む準備作業を直ちに開始することが明記された。

- 1 A B
- 2 A C
- 3 A D
- 4 B C
- 5 B D



【No. 27】 本年4月に財務省が発表した、2011年度の貿易統計の速報（通関ベース）に関する記述として、妥当なのはどれか。

- 1 我が国の貿易収支の赤字は、第2次石油危機に見舞われた1979年度以降において最大となった。
- 2 我が国の輸出額は、総額においては2年連続で減少したが、自動車の輸出額は前年度に比べて増加した。
- 3 我が国の輸入額は、原子力発電所が停止したことにより火力発電に使う液化天然ガス（LNG）が急増したが、輸入額の総額は前年度を下回った。
- 4 我が国の地域別の貿易収支は、前年度と比較して、対米国の貿易黒字は拡大したが、対中国の貿易赤字は大幅に縮小した。
- 5 我が国の年度ベースの貿易収支は、リーマン・ショックがあった2008年度以降、連続して赤字が拡大している。

【No. 28】 我が国の裁判員制度に関する記述として、妥当なのはどれか。

- 1 裁判員制度が合憲か違憲かについては、高等裁判所が憲法に違反しないとする判断を示しているが、最高裁判所の判断はまだ示されていない。
- 2 最高裁判所は、被告の権利保護のために法曹の専門性を重視し、裁判員裁判による第1審の判断よりも、第2審の判断をできる限り尊重すべきであるとした。
- 3 本年5月に最高裁判所が公表した調査結果によると、裁判官のみによる裁判と比較して、裁判員裁判では強姦致傷や傷害致死などの量刑が重罰化した。
- 4 最高裁判所が公表した裁判員等経験者に対するアンケート調査結果のデータを比較すると、審理内容を「理解しやすかった」と回答した人の割合は、裁判員制度が施行された年から年々増加している。
- 5 日本弁護士連合会は、裁判員法施行3年後の検証を踏まえた裁判員裁判に関する改革提案の中で、裁判員の負担を軽減するため、裁判員裁判の対象事件を縮小すべきとした。

【No. 29】 本年5月に起きた金環日食に関するA～Dの記述のうち、妥当なものを選んだ組合せはどれか。

- A 日食は、太陽、月、地球が一直線に並んだときに起きる現象で、月が地球に近い位置にある場合は皆既日食となり、遠い位置にある場合は金環日食となる。
- B 日食で見られるベイリービーズとは、太陽と月の縁が重なる瞬間、月面の凹凸から漏れた光が数珠状に見える現象であるが、今回、日本では観測できなかった。
- C 今回の金環日食は、九州から北海道にかけての広範囲で見られたが、これほど広範囲で見られたのは室町時代以来となる。
- D 日本国内で金環日食が観測されたのは、沖縄で観測されて以来であり、次回、観測できるのは北海道である。

- 1 A B
- 2 A C
- 3 A D
- 4 B C
- 5 B D

【No. 30】 我が国の特別天然記念物であるトキに関する記述として、妥当なのはどれか。

- 1 トキは、朱鷺<sup>とぎ</sup>色と呼ばれる淡い桃色の羽を持つ鳥であり、学名をニッポニア・ニッポンといい、日本の国鳥に選ばれている。
- 2 トキ保護センターでは、国内のトキの個体数が激減したため、韓国から贈られたペアのトキを使って人工繁殖を試みてきた。
- 3 人工繁殖に成功したのは、新潟県の佐渡島で捕獲された国内最後の野生のトキである。
- 4 本年4月、日本国内の自然界で、放鳥されたトキのひなの誕生が初めて確認された。
- 5 トキ保護センターのある兵庫県豊岡市は、自然界で誕生したトキのひなの愛称を全国から公募し決定した。

# 選択解答の問題

～ 15問のうち5問を選択解答 ～

**【No.31】～【No.45】**

(P25 ～ P32)

【No. 3 1】 日本国憲法に規定する社会権に関する記述として、妥当なのはどれか。

- 1 日本国憲法は、「国は、すべての生活部面について、社会福祉、社会保障及び公衆衛生の向上及び増進に努めなければならない」と定めており、この規定に基づいて、生活保護法、教育基本法が制定されている。
- 2 日本国憲法は、「すべて国民は、健康で文化的な最低限度の生活を営む権利を有する」と定めており、この権利は、ドイツのワイマール憲法において初めて規定された自由権的基本権に属する。
- 3 最高裁判所は、朝日訴訟において、生存権についての日本国憲法の規定は、国の責務を宣言したにとどまり、国民に対して具体的な権利を保障したものであるという立場をとった。
- 4 日本国憲法は、勤労の権利及び団結権・団体交渉権・団体行動権（争議権）を労働基本権として保障し、これに基づいて、労働基準法・労働組合法・職業安定法のいわゆる労働三法が制定されている。
- 5 堀木訴訟とは、生活保護を受けていた原告が、生活保護基準は生存権を保障する憲法に違反しているとして争った訴訟であり、最高裁判所は、生活保護基準の決定は厚生大臣の裁量に属し憲法違反とはならないとした。

【No. 3 2】 選挙制度に関する記述として、妥当なのはどれか。

- 1 我が国が採用している選挙制度の原則は、一定の年齢に達した国民全てに選挙権と被選挙権を認める普通選挙と、投票の秘密を守る秘密投票のみである。
- 2 大選挙区制とは、一つの選挙区から複数の代表を選出する制度であり、死票は多くなるが、広い範囲から代表を選出することができ、政治は安定しやすいといわれる。
- 3 小選挙区制とは、一つの選挙区から1名の代表を選出する制度であり、相対的に多数派の政党が多くの議席を獲得し、少数派の票は死票になるため、二大政党制になりやすいといわれる。
- 4 比例代表制とは、政党の得票数に比例して議席を配分する制度であり、死票は多くなるが、国民の意思を比較的忠実に政治に反映できるため、小党分立となりやすく、連立政権が生まれやすいといわれる。
- 5 我が国の選挙では、現在、衆議院は選挙区選挙と非拘束名簿式比例代表制が、参議院は小選挙区比例代表並立制が、それぞれ採用されている。

【No. 3 3】 国富又は国民所得に関する記述として、妥当なのはどれか。

- 1 国富とは、一国の経済の豊かさをはかる指標であり、国内で一定期間に新たに生産された財の価値を合計した額である。
- 2 国民所得は、生産、分配、支出の3つの面からとらえることができ、分配国民所得と支出国民所得とを合計すると、生産国民所得に等しくなる。
- 3 国内総生産は、一定期間内に一国内で生産された財やサービスの総生産額から中間生産物の価額を差し引いたものである。
- 4 国富には、個人の住宅、企業の工場・機械、国や地方公共団体の建物・道路など、国内にある有形資産は含まれるが、対外純資産は含まれない。
- 5 国民所得は、雇用者所得、企業所得、財産所得から構成され、これらの額が等しくなることを、国民所得の三面等価という。

【No. 3 4】 国際収支又は外国為替相場に関する記述として、妥当なのはどれか。

- 1 国際収支は、ある国が一定期間（通常は一年間）に外国との間で行った、貨幣の受取と支払との収支決算のことであり、経常収支と資本収支とに大きく分けられる。
- 2 高度経済成長期から黒字が続いている我が国の貿易収支は、その額が経常収支の額を常に上回っており、この貿易収支の大幅な黒字に伴って、資本収支も黒字が続いている。
- 3 資本収支は、国際間の資本取引の収支決算のことであり、直接投資・証券投資・その他の投資の3つの投資収支からなり、相手国の資本形成となる無償援助や著作権・特許権などの収支は、資本収支には含まれない。
- 4 為替レートは、変動為替相場制の下では、外国為替市場における日々の通貨の需給関係によって決まり、そのレートの変動要因としては内外金利差や為替投機などがあり、ドルに対する需要がドルの供給を上回ればドル安となる。
- 5 為替レートが変動し、外貨に比べて円の価値が上がることを円高といい、為替レートが円高になると、日本から海外への輸出品の価格が低下し、財・サービスの輸出が増えるために、日本の経常収支の黒字は増加する。

【No. 35】 我が国の消費者保護に関するA～Dの記述のうち、妥当なものを選んだ組合せはどれか。

- A 消費者契約法は、事業者が事実と異なることを告げたために消費者が誤解して契約した場合は、その契約を取り消すことができることを定めている。
- B クーリングオフは、訪問販売や割賦販売などにおいて、消費者が購入申込みをして代金を支払ったあとでも、一定期間内であれば無条件で契約を解除することができる制度である。
- C 消費者保護基本法は、アメリカのケネディ大統領が表明した、安全である権利、知らされる権利、選択できる権利、意見が反映される権利、賠償を求める権利の「5つの権利」の影響を受けて制定された。
- D 製造物責任法（PL法）は、製品に記載された取扱説明書通りに使用していて事故にあった場合、消費者は、製品の欠陥を証明しなくても損害賠償が受けられると定めている。

- 1 A B
- 2 A C
- 3 A D
- 4 B C
- 5 B D

【No. 36】 次のA～Eのうち、下線部の言葉の使い方が正しいものを選んだ組合せとして、妥当なのはどれか。

- A 次期社長にと、彼に白羽の矢が当たった。
- B 友達の話に 合いの手を打つ。
- C 学生時代からの親友は、気が置けなくてよい。
- D 先輩方の優れたやり方を他山の石として見習う。
- E 今回のことは私の胸三寸に納めておく。

- 1 A C
- 2 A D
- 3 B D
- 4 B E
- 5 C E

【No. 37】 幕末の出来事に関する記述として、妥当なのはどれか。

- 1 安政の大獄は、幕府が日米修好通商条約を朝廷の勅許を得ずに調印したことに対し、攘夷派<sup>じょうい</sup>らがこれを非難したため、老中堀田正睦が反対派の大名や武士を弾圧し、橋本左内や吉田松陰らを処刑したものである。
- 2 坂下門外の変は、朝廷と幕府が一致して政局を安定させようとする公武合体策を進め、孝明天皇の妹の和宮を将軍家茂の妻に迎えることに成功した老中阿部正弘が、坂下門外で尊王攘夷派に襲撃され負傷して、失脚した事件である。
- 3 文久の改革は、勅命により実施された幕政改革で、一橋慶喜を将軍後見職に、松平慶永を政事総裁職に、松平容保を京都守護職にそれぞれ任用し、参勤交代を3年1勤とする在府期間の短縮などを行ったものである。
- 4 生麦事件は、島津久光一行が江戸からの帰途、横浜近郊の生麦で、行列を横切ったアメリカ人を長州藩士が殺傷した事件であり、四国連合艦隊の下関砲撃は、その報復として行われた。
- 5 八月十八日の政変は、長州藩が天皇や公武合体派の公家と連携して、薩摩藩の勢力と三条実美ら急進派の公家を京都から追放し、朝廷の実権を奪い返した事件である。

【No. 38】 19世紀の中国に関する記述として、妥当なのはどれか。

- 1 三角貿易により、国内のアヘン吸飲の拡大と密輸による銀の大量流出問題が生じた清では、林則徐が西安へ派遣され、アヘンの取り締まりを行った。
- 2 アヘン戦争で敗れた清は、天津条約で、イギリスへの香港島の割譲、最恵国待遇を認め、領事裁判権を喪失した。
- 3 洪秀全を指導者として起こった白蓮教徒の乱は、曾国藩の湘軍、李鴻章の淮軍などの郷勇が主力となってこれを鎮圧した。
- 4 イギリスは、広州で起こったアロー号事件を口実に、ロシアと共に清に出兵し、アロー戦争を起こした。
- 5 ロシアは、清とアイグン条約を結んで黒竜江以北を領有し、ついで北京条約を結んで沿海州を獲得し、ウラジヴォストーク港を開いた。

【No. 39】 次の文は、アメリカ合衆国の産業に関する記述であるが、文中の空所 A～D に該当する語の組合せとして、妥当なのはどれか。

アメリカ中西部には、 と呼ばれる肥沃な黒色土壌の平原地帯が広がる。ノースダコタ州は、カナダから続く  となっている。また、五大湖南岸地帯からアイオワ州にかけては、 と呼ばれ、飼料作物の輪作と家畜飼育を組み合わせた農業が伝統的に行われてきた。

五大湖沿岸地域は、重工業を中心とした工業地域であった。1970年代頃からは、北緯37度より南側の  と呼ばれる地域に、新しい先端技術産業地域が形成されている。

	A	B	C	D
1	プレーリー	春小麦地帯	コーンベルト	サンベルト
2	プレーリー	春小麦地帯	コットンベルト	サンベルト
3	プレーリー	冬小麦地帯	コーンベルト	フロストベルト
4	フィードロット	冬小麦地帯	コットンベルト	フロストベルト
5	フィードロット	冬小麦地帯	コーンベルト	フロストベルト

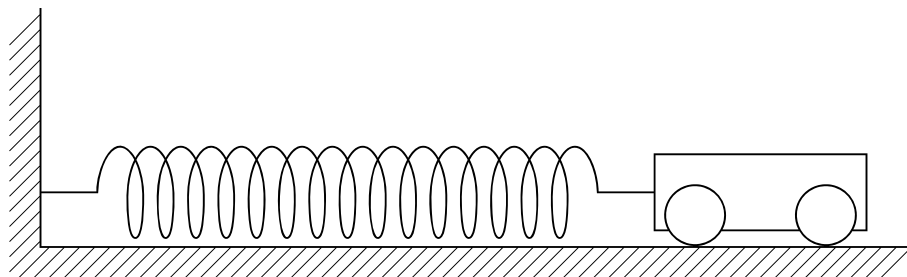
【No. 40】 次の A～E のうち、西洋音楽の作曲家とその作品の組合せとして、妥当なのはどれか。

- A J. S. バッハ —— 管弦楽曲「牧神の午後への前奏曲」  
B シューマン —— 歌曲集「詩人の恋」  
C ドビュッシー —— オラトリオ「天地創造」  
D ハイドン —— 「マタイ受難曲」BWV244  
E ヘンデル —— オラトリオ「メサイア」

- 1 A C  
2 A D  
3 B D  
4 B E  
5 C E



【No. 4 1】 次の図のように、滑らかな水平面上で、ばねの一端を壁に固定し、他端に質量1.0kgの台車をつけた。ばねを自然の長さより10cm伸びるまで台車を引っ張り、静かに手を放したとき、ばねが自然の長さに戻った瞬間の台車の速さは2.0m/sだった。今、同じばねの先端に質量2.0kgの台車をつけ、ばねを自然の長さより20cm伸びるまで台車を引っ張り、静かに手を放したとき、ばねが自然の長さに戻った瞬間の台車の速さとして妥当なのはどれか。ただし、ばねの質量と台車の摩擦は考えないものとする。



- 1 2.0 m/s
- 2 2.8 m/s
- 3 4.0 m/s
- 4 5.7 m/s
- 5 8.0 m/s

【No. 4 2】 次の物質のうち、半導体はどれか。

- 1 ゲルマニウム
- 2 タングステン
- 3 銅
- 4 ニクロム
- 5 ポリエチレン

【No. 4 3】 次のア～オのイオン又は分子のうち、それぞれ1個に含まれる電子の数が10個のものを選んだ組合せはどれか。

- ア  $\text{Cl}^-$
- イ  $\text{CO}_2$
- ウ  $\text{H}_2\text{O}$
- エ  $\text{N}_2$
- オ  $\text{NH}_4^+$

- 1 ア ウ
- 2 ア エ
- 3 イ エ
- 4 イ オ
- 5 ウ オ

【No. 4 4】 次の文は、植物群落の遷移に関する記述であるが、文中の空所A～Eに該当する語の組合せとして、妥当なのはどれか。

植物も土壌もない裸地に、最初は地衣類やコケ植物が侵入する。土壌の形成が進むと、草本植物が侵入し草原になる。その後、草原の中に  が侵入し、森林へと変化し  林が形成される。 などからなる  林は、幼木が林床の弱い光のもとで成長する  などからなる  林に徐々にかわる。

林は、種組成があまり変化しない安定した群落であり、このような群落を  という。

- |   | A  | B    | C    | D  | E    |
|---|----|------|------|----|------|
| 1 | 陽樹 | アカマツ | タブノキ | 陰樹 | 極相   |
| 2 | 陽樹 | タブノキ | アカマツ | 陰樹 | 森林限界 |
| 3 | 陽樹 | アカマツ | タブノキ | 陰樹 | 森林限界 |
| 4 | 陰樹 | タブノキ | アカマツ | 陽樹 | 極相   |
| 5 | 陰樹 | アカマツ | タブノキ | 陽樹 | 森林限界 |

【No. 45】 地球の構造に関する記述として、妥当なのはどれか。

- 1 マントルの上部には、地震波の速度が遅くなる低速度層があり、この部分は、マントルをつくる物質が軟らかく流動しやすい層でリソスフェアと呼ばれる。
- 2 海嶺は両側に離れるプレート境界にできる地形であり、大西洋中央海嶺などがある。
- 3 トランスフォーム断層とは、プレートどうしが互いに近づいてくるプレート境界のことであり、サンアンドレアス断層などがある。
- 4 リソスフェアより上部をアセノスフェアと呼び、アセノスフェアより上部の地殻を含めた固い部分をプレートと呼ぶ。
- 5 プレート境界に沿って火山が存在する場所をホットスポットと呼び、ハワイ諸島などがある。